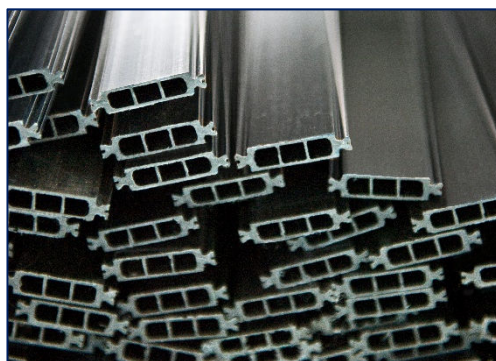
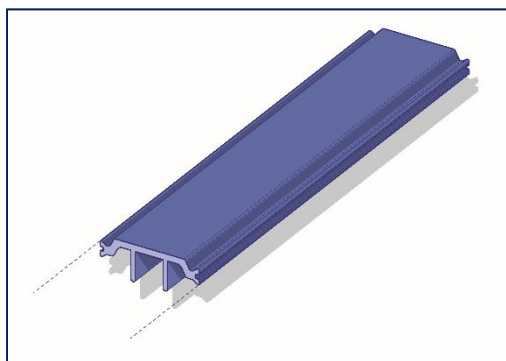


Umweltproduktdeklaration (EPD)



Deklarationsnummer: EPD-TIP-20.0

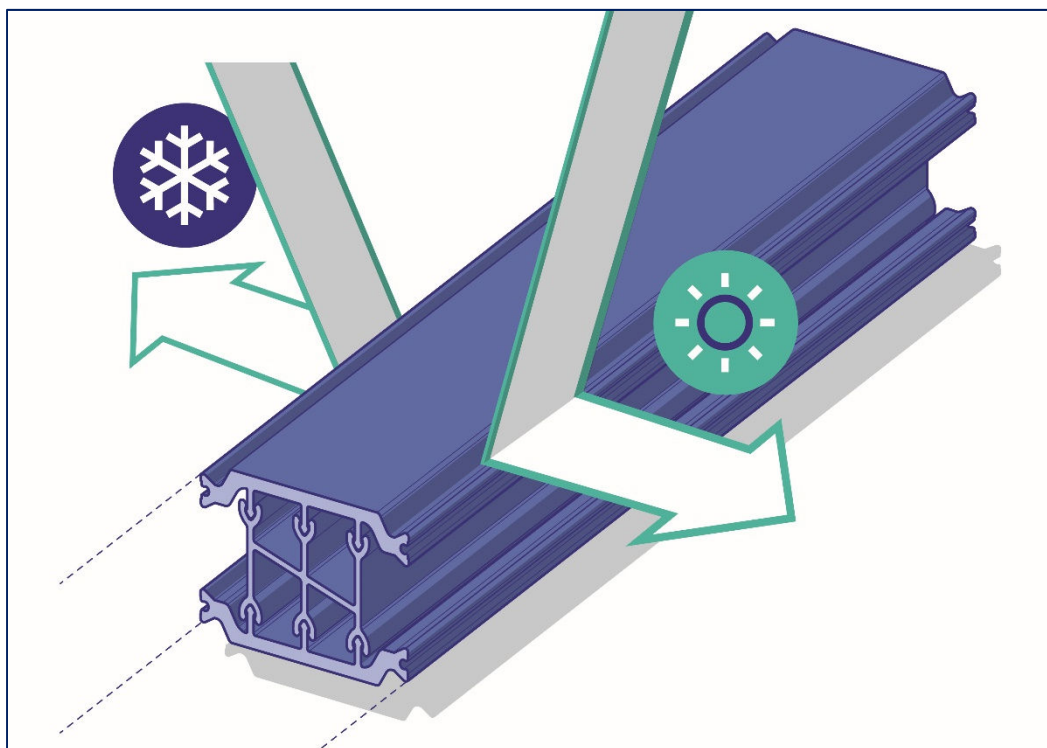


TECHNOFORM

Technoform Bautech
Kunststoffprodukte
GmbH

Isolierprofile

Isolierstege aus PBT GF30



Grundlagen:

DIN EN ISO 14025
EN15804

Firmen-EPD
Environmental
Product Declaration

Veröffentlichungsdatum:
03.04.2023

Nächste Revision:
03.04.2028



[www.ift-rosenheim.de/
erstelte-epds](http://www.ift-rosenheim.de/erstellte-epds)



Programmbetreiber	ift Rosenheim GmbH Theodor-Gietl-Straße 7-9 D-83026 Rosenheim		
Ökobilanzierer	ift Rosenheim GmbH Theodor-Gietl-Straße 7-9 D-83026 Rosenheim		
Deklarationsinhaber	Technoform Bautech Kunststoffprodukte GmbH Hannoversche Straße 2 34134 Kassel		
Deklarationsnummer	EPD-TIP-20.0		
Bezeichnung des deklarierten Produktes	Isolierstege aus PBT GF30		
Anwendungsbereich	Thermische Trennung von Fenster-, Tür- und Fassadensystemen aus Aluminium		
Grundlage	Diese EPD wurde auf Basis der EN ISO 14025:2011 und der DIN EN 15804:2012+A2:2019 erstellt. Zusätzlich gilt der allgemeine Leitfaden zur Erstellung von Typ III Umweltproduktdeklarationen. Die Deklaration beruht auf den PCR Dokumenten "PCR Teil A" PCR-A-0.3:2018 und "Halbzeuge" PCR-HZ-2.2:2018.		
Gültigkeit	Veröffentlichungsdatum:	Letzte Überarbeitung:	Nächste Revision:
	03.04.2023	03.04.2023	03.04.2028
	Diese verifizierte Firmen-Umweltproduktdeklaration gilt ausschließlich für die genannten Produkte und hat eine Gültigkeit von fünf Jahren ab dem Veröffentlichungsdatum gemäß DIN EN 15804.		
Rahmen der Ökobilanz	Die Ökobilanz wurde gemäß DIN EN ISO 14040 und DIN EN ISO 14044 erstellt. Als Datenbasis wurden die erhobenen Daten der Produktionswerke der Firma Technoform Bautech Kunststoffprodukte GmbH herangezogen sowie generische Daten der Datenbank „GaBi 10“. Die Ökobilanz wurde über den betrachteten Lebenszyklus „von der Wiege bis zum Werkstor“ (cradle to gate) unter zusätzlicher Berücksichtigung sämtlicher Vorketten wie bspw. Rohstoffgewinnung berechnet.		
Hinweise	Es gelten die „Bedingungen und Hinweise zur Verwendung von ift Prüfdokumentationen“. Der Deklarationsinhaber haftet vollumfänglich für die zugrundeliegenden Angaben und Nachweise.		
			
Christian Kehrer Leiter der ift-Zertifizierungs- und Überwachungsstelle	Dr. Torsten Mielecke Vorsitzender Sachverständigenausschuss ift-EPD und PCR	Susanne Volz Externe Prüferin	

Weitere Deklarationsinhaber Technoform Insulation Solutions GmbH

Korbacher Str. 173
34132 Kassel
Deutschland

Technoform Bautec Italia S.p.A.

Via Settembrini 80
20045 Lainate
Italien

Technoform Bautec Iberica S.L

Crtra Madrid-Coruna km 181
47100 Tordesillas – Valladolid
Spanien

1 Allgemeine Produktinformationen

Produktdefinition

Die EPD gehört zur Produktgruppe Isolierstege und ist gültig für:

**1 kg Isoliersteg aus PBT GF30 mit oder ohne
Konfektion der Firma Technoform Bautec Kunststoffprodukte
GmbH (kurz: Technoform)**

Die funktionelle Einheit ergibt sich wie folgt:

Bilanzierendes Produkt	Rohdichte
Isolierstege aus PBT GF30	1,53 +/-0,05 kg/dm ³
Isolierstege aus PBT GF30 mit Konfektion	1,53 +/-0,05 kg/dm ³

Tabelle 1: Produktgruppen

Die durchschnittliche Einheit wird folgendermaßen deklariert: Direkt genutzte Stoffströme werden mittels hergestellten Massen (kg) ermittelt und auf die deklarierte Einheit zugeordnet. Alle weiteren In- und Outputs bei der Herstellung werden in ihrer Gesamtheit auf die deklarierte Einheit zugeordnet, da keine typische funktionelle Einheit aufgrund der hohen Variantenvielfalt vorhanden ist. Der Bezugszeitraum ist das Jahr 2020.

Die Gültigkeit der EPD umfasst Isolierstege aus PBT GF30 mit folgenden Konfektionsarten:

- Klebeschnur
- Aluminium Draht
- Adhesive Film
- Low-E-Folie
- Lasergravur
- Sandstrahlen

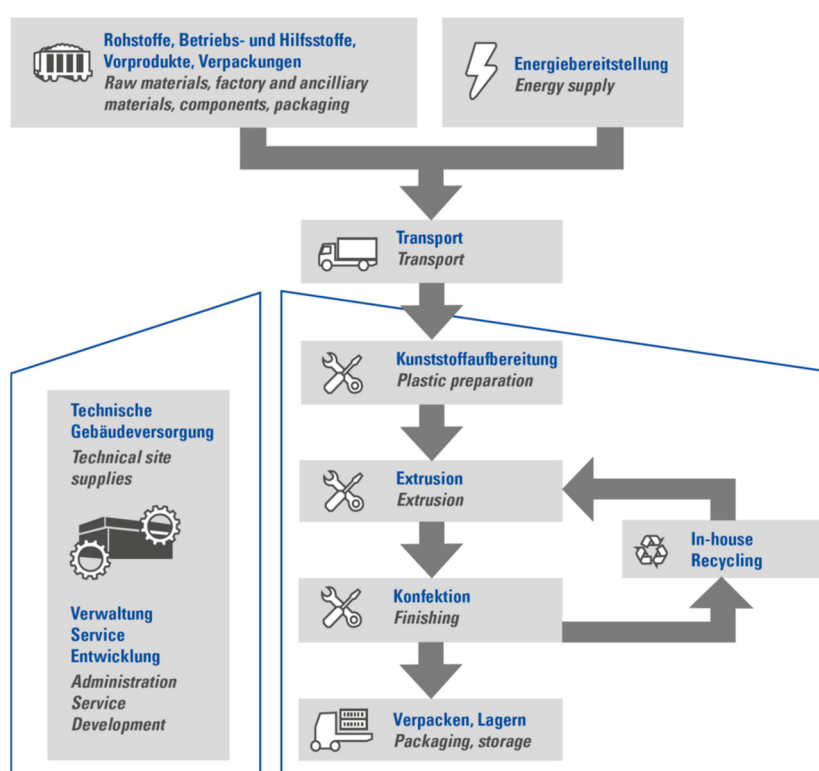
Sie ist nicht für Isolierstege mit Konfektionierung aus PU-Schaum verwendbar.

Produktgruppe: Isolierprofile

Produktbeschreibung

Die polybutylenterephthalatbasierten Isolierprofile von Technoform verbinden Aluminiumkomponenten von Fenstern, Türen und Fassadensystemen und trennen sie thermisch. Die Profile haben zum einen die Aufgabe, Wärme- bzw. Kälteverluste zu minimieren und zum anderen die Stabilität der Fenster sicherzustellen. Technoform stellt aus glasfaserverstärktem Polybutylenterephthalat insbesondere schlanke Struktur- und Ersteifungsprofile her.

Für eine detaillierte Produktbeschreibung sind die Herstellerangaben oder die Produktbeschreibungen des jeweiligen Angebotes zu beachten.

Produktherstellung**Anwendung**

Thermische Trennung von Fenster-, Tür- und Fassadensystemen aus Aluminium

Nachweise

Folgende Nachweise sind vorhanden:

- Mechanische Verbundkennwerte nach EN 14024 Profilkategorie CW / W werden erfüllt
- Mechanische Verbundkennwerte nach DIBt-Guideline werden erfüllt

Managementsysteme

Folgende Managementsysteme sind vorhanden:

- Qualitätsmanagementsystem nach DIN EN ISO 9001:2015
- Energiemanagementsystem nach DIN EN ISO 50001:2018
- Umweltmanagementsystem nach DIN EN ISO 14001:2015
- Arbeitsschutzmanagementsystem DIN ISO 45001:2018

zusätzliche Informationen

Die Firma Technoform ist Mitglied beim A|U|F e.V., welcher die Entsorgung und Aufbereitung ausgebaute Bauelemente / Bauprofile, von Fenstern, Türen und Fassaden aus Aluminium zur Materialwiederverwendung nachhaltig fördert.

2 Verwendete Materialien

Grundstoffe Verwendete Grundstoffe sind der Ökobilanz (siehe Kapitel 7) zu entnehmen.

Deklarationspflichtige Stoffe Es sind keine Stoffe gemäß REACH Kandidatenliste enthalten (Deklaration vom März 2023).

Alle relevanten Sicherheitsdatenblätter können bei Technoform bezogen werden.

3 Baustadium

**Verarbeitungsempfehlungen
Einbau** Für die Weiterverarbeitung der Isolierprofile sind die Gebrauchsanweisungen für Lagern, Lackieren und Einrollen zu beachten, welche bei Technoform erhältlich sind.

4 Nutzungsstadium

Emissionen an die Umwelt Es sind keine Emissionen in die Innenraumluft, Wasser und Boden bekannt. Es entstehen ggf. VOC-Emissionen.

**Referenz-Nutzungsdauer
(RSL)** Die Referenz-Nutzungsdauer (RSL) der Isolierstege aus PBT GF30 der Fa. Technoform wird nicht spezifiziert, da es sich um Halbzeuge handelt.

5 Nachnutzungsstadium

Nachnutzungsmöglichkeiten Fenster und Fassadenteile aus Aluminium können inkl. der verbauten Isolierstege aus PBT GF30 zentralen Sammelstellen zugeführt werden. Dort wird der Materialverbund geschreddert und ggf. sortiert, mit dem Hauptziel, das Aluminium stofflich zu verwerten. Die Kunststofffraktionen werden in der Regel thermisch verwertet.

Entsorgungswege Die durchschnittlichen Entsorgungswege wurden in der Bilanz berücksichtigt.

Alle Lebenszyklusszenarien sind im Anhang detailliert beschrieben.



6 Ökobilanz

Basis von Umweltproduktdeklarationen sind Ökobilanzen, in denen über Stoff- und Energieflüsse die Umweltwirkungen berechnet und anschließend dargestellt werden.

Als Basis dafür wurden für Isolierstege aus PBT GF30 Ökobilanzen erstellt. Diese entsprechen den Anforderungen gemäß der DIN EN 15804 und den internationalen Normen DIN EN ISO 14040, DIN EN ISO 14044, ISO 21930 und EN ISO 14025.

Die Ökobilanz ist repräsentativ für die in der Deklaration dargestellten Produkte und den angegebenen Bezugsraum.

6.1 Festlegung des Ziels und Untersuchungsrahmens

Ziel Die Ökobilanz dient zur Darstellung der Umweltwirkungen der Produkte. Die Umweltwirkungen werden gemäß DIN EN 15804 als Basisinformation für diese Umweltproduktdeklaration über den betrachteten Lebenszyklus dargestellt. Darüber hinaus werden keine weiteren Umweltwirkungen angegeben.

Datenqualität und Verfügbarkeit sowie geographische und zeitliche Systemgrenzen Die spezifischen Daten stammen ausschließlich aus dem Geschäftsjahr 2020. Diese wurden in den Produktionsstandorten der Firma Technoform in Deutschland, Italien und Spanien teilweise durch eine Vor-Ort-Aufnahme erfasst und stammen teilweise aus Geschäftsbüchern und teilweise aus direkt abgelesenen Messwerten. Die Daten wurden durch das ift Rosenheim auf Validität geprüft.

Generische Daten stammen aus der Professional Datenbank und Baustoff Datenbank der Software "GaBi 10". Beide Datenbanken wurden zuletzt 2022 aktualisiert. Ältere Daten stammen ebenfalls aus dieser Datenbank und sind nicht älter als zehn Jahre. Es wurden keine weiteren generischen Daten für die Berechnung verwendet.

Datenlücken wurden entweder durch vergleichbare Daten oder konservative Annahmen ersetzt oder unter Beachtung der 1 %-Regel abgeschnitten.

Zur Modellierung des Lebenszyklus wurde das Software-System zur ganzheitlichen Bilanzierung "GaBi ts" eingesetzt.

Untersuchungsrahmen/ Systemgrenzen Die Systemgrenzen beziehen sich auf die Beschaffung von Rohstoffen, die Herstellung und die Nachnutzung der Isolierstege aus PBT GF30. Es wurden keine zusätzlichen Daten von Vorlieferanten berücksichtigt.

Abschneidekriterien Es wurden alle Daten aus der Betriebsdatenerhebung, d.h. alle verwendeten Eingangs- und Ausgangsstoffe, die eingesetzte thermische Energie sowie der Stromverbrauch berücksichtigt.

Die Grenzen beschränken sich jedoch auf die produktionsrelevanten Daten. Gebäude- bzw. Anlagenteile, die nicht für die Produktherstellung relevant sind, wurden ausgeschlossen.

Die Transportwege der Vorprodukte wurden zu 100 % bezogen auf die Masse der Produkte berücksichtigt.

Die Kriterien für eine Nichtbetrachtung von Inputs und Outputs nach DIN EN 15804 werden eingehalten. Aufgrund der Datenanalyse kann davon ausgegangen werden, dass die vernachlässigten Prozesse pro Lebenszyklusstadium 1 % der Masse bzw. der Primärenergie nicht übersteigt. In der Summe werden für die vernachlässigten Prozesse 5 % des Energie- und Masseeinsatzes eingehalten. Für die Berechnung der Ökobilanz wurden auch Stoff- und Energieströme kleiner 1 % berücksichtigt.

6.2 Sachbilanz

Ziel	In der Folge werden sämtliche Stoff- und Energieströme beschrieben. Die erfassten Prozesse werden als Input- und Outputgrößen dargestellt und beziehen sich auf die deklarierte bzw. funktionelle Einheit.
Lebenszyklusphasen	Der Lebenszyklus der Isolierstege aus PBT GF30 ist im Anhang dargestellt. Es werden die Herstellung "A1 – A3" und die Entsorgung "C1 – C4" und die Vorteile und Belastungen außerhalb der Systemgrenzen "D" berücksichtigt.
Gutschriften	Folgende Gutschriften werden gemäß DIN EN 15804 angegeben: <ul style="list-style-type: none"> • Gutschriften aus Recycling • Gutschriften (thermisch und elektrisch) aus Verbrennung
Allokationen von Co-Produkten	Bei der Herstellung treten keine Allokationen von Co-Produkten auf.
Allokationen für Wiederverwertung, Recycling und Rückgewinnung	Für die Herstellung der Isolierstege aus PBT GF30 wird ausschließlich Frischmaterial verwendet.
Allokationen über Lebenszyklusgrenzen	Eine Allokation über die Lebenszyklusgrenzen hinaus wurde nicht vorgenommen.
Sekundärstoffe	Der Einsatz von Sekundärstoffen im Modul A3 wurde bei der Firma Technoform betrachtet. Sekundärmaterial wird nicht eingesetzt.
Inputs	Folgende fertigungsrelevante Inputs wurden pro 1 kg Isolierstege aus PBT GF30 in der Ökobilanz erfasst:

Energie

Für den Energieinput Gas wurde „EU-28: Thermische Energie aus Erdgas“ angenommen. Für Diesel wurde „EU-28: Diesel Mix“ angenommen. Für den Strommix wurde der Strommix „Technoform“ (siehe Tabelle 2) angenommen.

Stromkennzeichnung des Stromanbieters	Anteile in %		
	Deutschland	Italien	Spanien
Erneuerbare Energien*	100*	44,6**	37,8**
Erdgas	0	42,9	12,1
Stein- / Braunkohle	0	8,5	15
Sonstige fossile Energieträger	0	0,5	3,8
Kernenergie	0	3,5	21,4
KWK	-	-	9,9

CO ₂ -Emissionen [g/kWh]	0	k.A.	270
Radioaktiver Abfall [g/kWh]	0	k.A.	0,00053

*Wasserkraft; **Biogas/ -masse, Abfall, Windkraft, Photovoltaik, Wasserkraft, Geothermie

Tabelle 2: Strommix "Technoform"

Prozesswärme wird zum Teil für die Hallenbeheizung genutzt. Diese lässt sich jedoch nicht quantifizieren und wurde dem Produkt als „worst case“ angerechnet.

Wasser

In den einzelnen Prozessschritten zur Herstellung ergibt sich ein Wasserverbrauch von 0,15 l pro kg Isoliersteg als Prozesswasser zur Kühlung der Extrusionswerkzeuge und für Reinigungszwecke.

Der in Kapitel 6.3 ausgewiesene Süßwasserverbrauch entsteht hauptsächlich durch die Prozesskette der Vorprodukte.

Rohmaterial / Vorprodukte

In der nachfolgenden Grafik wird der Einsatz der Rohmaterialien / Vorprodukte prozentual dargestellt.

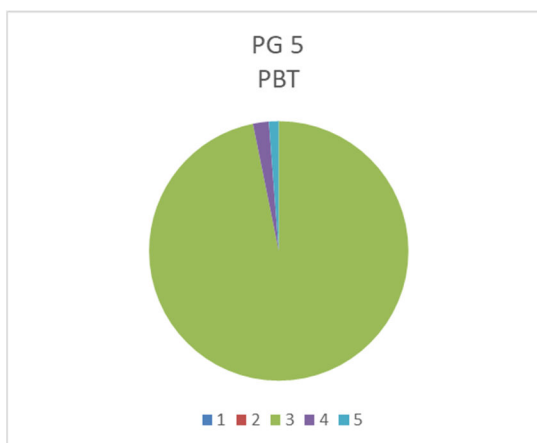


Abbildung 1: Prozentuale Darstellung der Einzelmaterialien je deklarierte Einheit

Nr.	Material	Masse in %
1	Polyamid inkl. Glasfaseranteil	-
2	Recycliertes Polyamid 66	-
3	PBT GF30 inkl. Glasfaseranteil	97
4	Additive	2
5	Sonstiges	1

Tabelle 3: Darstellung der Einzelmaterialien in % je deklarierte Einheit

Hilfs- und Betriebsstoffe

Es fallen 0,65 g Hilfs- und Betriebsstoffe an.

Produktverpackung

Es fallen folgende Mengen an Produktverpackung an:

Nr.	Material	Masse in kg
1	Karton	-
2	Holz	0,043
3	PE-Band	0,005
	Summe	0,048

Tabelle 4: Darstellung der Verpackung in kg je deklarierte Einheit

Biogener Kohlenstoffgehalt

Die Gesamtmasse der biogenen Kohlenstoff enthaltenden Stoffe macht weniger als 5 % der Gesamtmasse des Produktes und der zugehörigen Verpackung aus. Es fallen für die Verpackung folgende Mengen an biogenen Kohlenstoff an (ermittelt nach EN 16449):

Nr.	Bestandteil	Gehalt in kg C
1	In der zugehörigen Verpackung	0,019

Tabelle 5: Biogene Kohlenstoffgehalt der Verpackung am Werkstor

Outputs

Folgende fertigungsrelevante Outputs wurden pro 1 kg Isoliersteg aus PBT GF30 in der Ökobilanz erfasst:

Abfall

Sekundärrohstoffe wurden bei den Gutschriften berücksichtigt. Siehe Kapitel 6.3 Wirkungsabschätzung.

Abwasser

Bei der Herstellung fallen 0,15 l Abwasser an.

6.3 Wirkungsabschätzung**Ziel**

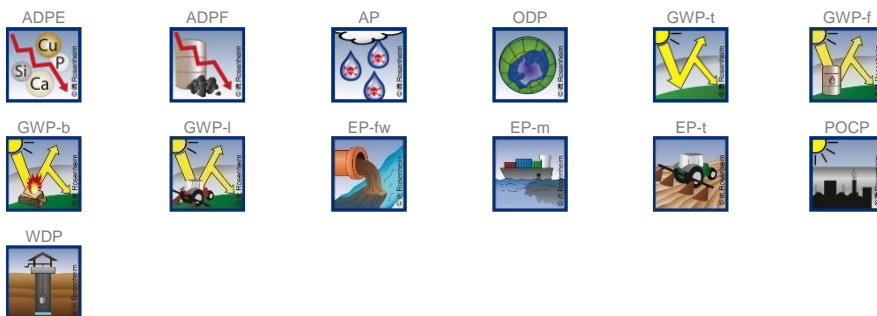
Die Wirkungsabschätzung wurde in Bezug auf die Inputs und Outputs durchgeführt. Dabei werden folgende Wirkungskategorien betrachtet:

Wirkungskategorien

Die Modelle für die Wirkungsabschätzung wurden angewendet, wie in DIN EN 15804-A2 beschrieben.

Folgende Wirkungskategorien werden in der EPD dargestellt:

- Verknappung von abiotischen Ressourcen – Mineralien und Metalle;
- Verknappung von abiotischen Ressourcen – fossile Energieträger;
- Versauerung;
- Ozonabbau;
- Klimawandel - gesamt
- Klimawandel - fossil;
- Klimawandel - biogen;
- Klimawandel – Landnutzung und Landnutzungsänderung;
- Eutrophierung Süßwasser;
- Eutrophierung Salzwasser;
- Eutrophierung Land;
- Photochemische Ozonbildung;
- Wassernutzung.

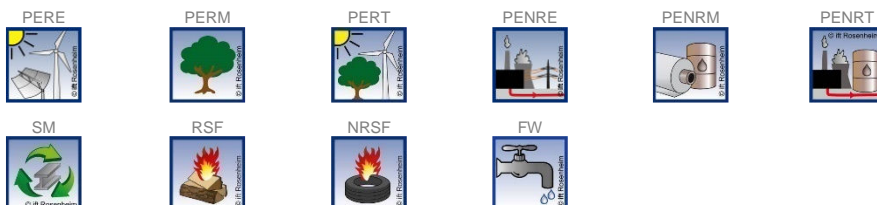


Ressourceneinsatz

Die Modelle für die Wirkungsabschätzung wurden angewendet, wie in DIN EN 15804-A2 beschrieben.

Folgende Indikatoren für den Ressourceneinsatz werden in der EPD dargestellt:

- Erneuerbare Primärenergie als Energieträger;
- Erneuerbare Primärenergie zur stofflichen Nutzung;
- Gesamteinsatz erneuerbarer Primärenergie;
- Nicht erneuerbare Primärenergie als Energieträger;
- Erneuerbare Primärenergie zur stofflichen Nutzung;
- Gesamteinsatz nicht erneuerbarer Primärenergie;
- Einsatz von Sekundärstoffen;
- Einsatz von erneuerbaren Sekundärbrennstoffen;
- Einsatz von nicht erneuerbaren Sekundärbrennstoffen;
- Nettoeinsatz von Süßwasserressourcen.



Abfälle

Die Auswertung des Abfallaufkommens zur Herstellung von 1 kg Isoliersteg aus PBT GF30 wird getrennt für die Fraktionen hausmüllähnliche Gewerbeabfälle, Sonderabfälle und radioaktive Abfälle dargestellt. Da die Abfallbehandlung innerhalb der Systemgrenzen modelliert ist, sind die dargestellten Mengen die abgelagerten Abfälle. Abfälle entstehen zum Teil durch die Herstellung der Vorprodukte.

Die Modelle für die Wirkungsabschätzung wurden angewendet, wie in DIN EN 15804-A2 beschrieben.

Folgende Abfallkategorien und Indikatoren für Output-Stoffflüsse werden in der EPD dargestellt:

- Deponierter gefährlicher Abfall;
- Deponierter nicht gefährlicher Abfall;
- Radioaktiver Abfall;
- Komponenten für die Weiterverwendung;
- Stoffe zum Recycling;
- Stoffe für die Energierückgewinnung;
- Exportierte Energie elektrisch;
- Exportierte Energie thermisch.

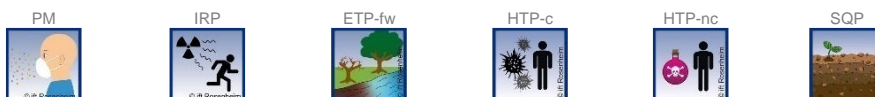


Zusätzliche Umweltwirkungsindikatoren

Die Modelle für die Wirkungsabschätzung wurden angewendet, wie in DIN EN 15804-A2 beschrieben.

Folgende zusätzliche Wirkungskategorien werden in der EPD dargestellt:

- Feinstaubemissionen
- Ionisierende Strahlung, menschliche Gesundheit
- Ökotoxizität (Süßwasser)
- Humantoxizität, kanzerogene Wirkungen
- Humantoxizität, nicht kanzerogene Wirkungen
- Mit der Landnutzung verbundene Wirkungen/Bodenqualität



Sicherheitszuschläge

Es werden keine Sicherheitszuschläge angewendet.



Ergebnisse pro 1 kg Isoliersteg aus PBT GF30 ohne Konfektion

	Einheit	A1 - A3	A4	A5	B1	B2	B3	B4	B5	B6	B7	C1	C2	C3	C4	D
Kernindikatoren																
GWP-t	kg CO ₂ -Äqv.	3,33	ND	ND	ND	ND	ND	ND	ND	ND	ND	0	2,38E-03	1,60	7,25E-04	-6,71E-01
GWP-f	kg CO ₂ -Äqv.	3,37	ND	ND	ND	ND	ND	ND	ND	ND	ND	0	2,37E-03	1,60	7,46E-04	-6,68E-01
GWP-b	kg CO ₂ -Äqv.	-4,17E-02	ND	ND	ND	ND	ND	ND	ND	ND	ND	0	-3,26E-06	6,49E-04	-2,21E-05	-3,41E-03
GWP-l	kg CO ₂ -Äqv.	5,11E-04	ND	ND	ND	ND	ND	ND	ND	ND	ND	0	1,32E-05	2,82E-05	1,38E-06	-7,33E-05
ODP	kg CFC-11-Äqv.	1,95E-11	ND	ND	ND	ND	ND	ND	ND	ND	ND	0	1,41E-16	9,42E-13	1,75E-15	-4,51E-12
AP	mol H ⁺ -Äqv.	8,56E-03	ND	ND	ND	ND	ND	ND	ND	ND	ND	0	2,74E-06	2,89E-03	5,29E-06	-8,77E-04
EP-fw	kg P-Äqv.	5,74E-06	ND	ND	ND	ND	ND	ND	ND	ND	ND	0	7,05E-09	2,76E-07	1,26E-09	-9,17E-07
EP-m	kg N-Äqv.	1,51E-03	ND	ND	ND	ND	ND	ND	ND	ND	ND	0	9,62E-07	1,45E-03	1,35E-06	-2,38E-04
EP-t	mol N-Äqv.	1,64E-02	ND	ND	ND	ND	ND	ND	ND	ND	ND	0	1,13E-05	1,60E-02	1,49E-05	-2,55E-03
POCP	kg NMVOC-Äqv.	6,41E-03	ND	ND	ND	ND	ND	ND	ND	ND	ND	0	2,41E-06	3,70E-03	4,11E-06	-6,67E-04
ADPF*2	MJ	8,08E+01	ND	ND	ND	ND	ND	ND	ND	ND	ND	0	3,15E-02	1,81	9,77E-03	-1,14E+01
ADPE*2	kg Sb-Äqv.	5,94E-07	ND	ND	ND	ND	ND	ND	ND	ND	ND	0	1,97E-10	2,03E-08	7,65E-11	-1,01E-07
WDP*2	m ³ Welt-Äqv. entzogen	1,87E-01	ND	ND	ND	ND	ND	ND	ND	ND	ND	0	2,11E-05	2,03E-01	8,16E-05	-7,02E-02
Ressourceneinsatz																
PERE	MJ	8,80	ND	ND	ND	ND	ND	ND	ND	ND	ND	0	1,79E-03	6,24E-01	1,47E-03	-3,11
PERM	MJ	6,94E-01	ND	ND	ND	ND	ND	ND	ND	ND	ND	0	0	0	0	0
PERT	MJ	9,50	ND	ND	ND	ND	ND	ND	ND	ND	ND	0	1,79E-03	6,24E-01	1,47E-03	-3,11
PENRE	MJ	8,04E+01	ND	ND	ND	ND	ND	ND	ND	ND	ND	0	3,16E-02	2,20	3,03E-02	-1,14E+01
PENRM	MJ	4,10E-01	ND	ND	ND	ND	ND	ND	ND	ND	ND	0	0	-3,90E-01	-2,05E-02	0
PENRT	MJ	8,08E+01	ND	ND	ND	ND	ND	ND	ND	ND	ND	0	3,16E-02	1,81	9,79E-03	-1,14E+01
SM	kg	0	ND	ND	ND	ND	ND	ND	ND	ND	ND	0	0	0	0	0
RSF	MJ	0	ND	ND	ND	ND	ND	ND	ND	ND	ND	0	0	0	0	0
NRSF	MJ	0	ND	ND	ND	ND	ND	ND	ND	ND	ND	0	0	0	0	0
FW	m ³	1,76E-02	ND	ND	ND	ND	ND	ND	ND	ND	ND	0	2,03E-06	5,00E-03	2,48E-06	-2,97E-03
Abfallkategorien																
HWD	kg	9,27E-09	ND	ND	ND	ND	ND	ND	ND	ND	ND	0	1,51E-13	2,19E-10	5,03E-13	-1,54E-09
NHWD	kg	9,27E-02	ND	ND	ND	ND	ND	ND	ND	ND	ND	0	4,53E-06	1,45E-01	5,00E-02	-5,73E-03
RWD	kg	9,39E-04	ND	ND	ND	ND	ND	ND	ND	ND	ND	0	3,89E-08	1,68E-04	1,09E-07	-8,93E-04
Output-Stoffflüsse																
CRU	kg	0	ND	ND	ND	ND	ND	ND	ND	ND	ND	0	0	0	0	0
MFR	kg	1,00E-03	ND	ND	ND	ND	ND	ND	ND	ND	ND	0	0	0	0	0
MER	kg	0	ND	ND	ND	ND	ND	ND	ND	ND	ND	0	0	0	0	0
EEE	MJ	1,37E-02	ND	ND	ND	ND	ND	ND	ND	ND	ND	0	0	3,00E+00	0	0
EET	MJ	3,01E-02	ND	ND	ND	ND	ND	ND	ND	ND	ND	0	0	5,41E+00	0	0

Legende:
GWP-t – global warming potential - total **GWP-f** – global warming potential fossil fuels **GWP-b** – global warming potential - biogenic **GWP-l** – global warming potential - land use and land use change **ODP** – ozone depletion potential **AP** - acidification potential **EP-fw** - eutrophication potential - aquatic freshwater **EP-m** - eutrophication potential - aquatic marine **EP-t** - eutrophication potential - terrestrial **POCP** - photochemical ozone formation potential **ADPF*2** - abiotic depletion potential – fossil resources **ADPE*2** - abiotic depletion potential – minerals&metals **WDP*2** – Water (user) deprivation potential **PERE** - Use of renewable primary energy **PERM** - use of renewable primary energy resources **PERT** - total use of renewable primary energy resources **PENRE** - use of non-renewable primary energy **PENRM** - use of non-renewable primary energy resources **PENRT** - total use of non-renewable primary energy resources **SM** - use of secondary material **RSF** - use of renewable secondary fuels **NRSF** - use of non-renewable secondary fuels **FW** - net use of fresh water **HWD** - hazardous waste disposed **NHWD** - non-hazardous waste disposed **RWD** - radioactive waste disposed **CRU** - components for re-use **MFR** - materials for recycling **MER** - materials for energy recovery **EEE** - exported electrical energy **EET** - exported thermal energy

ift																
Ergebnisse pro 1 kg Isoliersteg aus PBT GF30 ohne Konfektion																
Einheit	A1 - A3	A4	A5	B1	B2	B3	B4	B5	B6	B7	C1	C2	C3	C4	D	
Zusätzliche Umweltwirkungsindikatoren																
PM	Auftreten von Krankheiten	7,18E-08	ND	ND	ND	ND	ND	ND	ND	ND	ND	0	1,65E-11	9,32E-09	6,51E-11	-7,27E-09
IRP*1	kBq U235-Äqv.	1,11E-01	ND	ND	ND	ND	ND	ND	ND	ND	ND	0	5,71E-06	2,79E-02	1,21E-05	-1,51E-01
ETP-fw*2	CTUe	2,35E+01	ND	ND	ND	ND	ND	ND	ND	ND	ND	0	2,19E-02	7,21E-01	5,48E-03	-2,49E+00
HTP-c*2	CTUh	9,63E-10	ND	ND	ND	ND	ND	ND	ND	ND	ND	0	4,41E-13	2,92E-11	8,36E-13	-1,15E-10
HTP-nc*2	CTUh	5,85E-08	ND	ND	ND	ND	ND	ND	ND	ND	ND	0	2,32E-11	1,41E-09	9,25E-11	-4,40E-09
SQP*2	dimensionslos.	1,74E+01	ND	ND	ND	ND	ND	ND	ND	ND	ND	0	1,09E-02	4,69E-01	2,03E-03	-2,02E+00

Legende:
PM – particulate matter emissions potential **IRP*1** – ionizing radiation potential – human health effects **ETP-fw*2** - Eco-toxicity potential – freshwater **HTP-c*2** - Human toxicity potential – cancer effects **HTP-nc*2** - Human toxicity potential – non-cancer effects **SQP*2** – soil quality potential

Einschränkungshinweise:
 *1 Diese Wirkungskategorie behandelt hauptsächlich die mögliche Wirkung einer ionisierenden Strahlung geringer Dosis auf die menschliche Gesundheit im Kernbrennstoffkreislauf. Sie berücksichtigt weder Auswirkungen, die auf mögliche nukleare Unfälle und berufsbedingte Exposition zurückzuführen sind, noch auf die Entsorgung radioaktiver Abfälle in unterirdischen Anlagen. Die potenzielle vom Boden, von Radon und von einigen Baustoffen ausgehende ionisierende Strahlung wird ebenfalls nicht von diesem Indikator gemessen.
 *2 Die Ergebnisse dieses Umweltwirkungsindikators müssen mit Bedacht angewendet werden, da die Unsicherheiten bei diesen Ergebnissen hoch sind oder da es mit dem Indikator nur begrenzte Erfahrungen gibt.



Ergebnisse pro 1 kg Isoliersteg aus PBT GF30 mit Konfektion

	Einheit	A1 - A3	A4	A5	B1	B2	B3	B4	B5	B6	B7	C1	C2	C3	C4	D
Kernindikatoren																
GWP-t	kg CO ₂ -Äqv.	3,39	ND	ND	ND	ND	ND	ND	ND	ND	ND	0	2,38E-03	1,60	7,25E-04	-6,71E-01
GWP-f	kg CO ₂ -Äqv.	3,43	ND	ND	ND	ND	ND	ND	ND	ND	ND	0	2,37E-03	1,60	7,46E-04	-6,68E-01
GWP-b	kg CO ₂ -Äqv.	-4,22E-02	ND	ND	ND	ND	ND	ND	ND	ND	ND	0	-3,26E-06	6,49E-04	-2,21E-05	-3,41E-03
GWP-l	kg CO ₂ -Äqv.	5,17E-04	ND	ND	ND	ND	ND	ND	ND	ND	ND	0	1,32E-05	2,82E-05	1,38E-06	-7,33E-05
ODP	kg CFC-11-Äqv.	2,18E-11	ND	ND	ND	ND	ND	ND	ND	ND	ND	0	1,41E-16	9,42E-13	1,75E-15	-4,51E-12
AP	mol H ⁺ -Äqv.	8,69E-03	ND	ND	ND	ND	ND	ND	ND	ND	ND	0	2,74E-06	2,89E-03	5,29E-06	-8,77E-04
EP-fw	kg P-Äqv.	6,61E-06	ND	ND	ND	ND	ND	ND	ND	ND	ND	0	7,05E-09	2,76E-07	1,26E-09	-9,17E-07
EP-m	kg N-Äqv.	1,56E-03	ND	ND	ND	ND	ND	ND	ND	ND	ND	0	9,62E-07	1,45E-03	1,35E-06	-2,38E-04
EP-t	mol N-Äqv.	1,68E-02	ND	ND	ND	ND	ND	ND	ND	ND	ND	0	1,13E-05	1,60E-02	1,49E-05	-2,55E-03
POCP	kg NMVOC-Äqv.	6,55E-03	ND	ND	ND	ND	ND	ND	ND	ND	ND	0	2,41E-06	3,70E-03	4,11E-06	-6,67E-04
ADPF*2	MJ	8,21E+01	ND	ND	ND	ND	ND	ND	ND	ND	ND	0	3,15E-02	1,81	9,77E-03	-1,14E+01
ADPE*2	kg Sb-Äqv.	5,98E-07	ND	ND	ND	ND	ND	ND	ND	ND	ND	0	1,97E-10	2,03E-08	7,65E-11	-1,01E-07
WDP*2	m ³ Welt-Äqv. entzogen	1,93E-01	ND	ND	ND	ND	ND	ND	ND	ND	ND	0	2,11E-05	2,03E-01	8,16E-05	-7,02E-02
Ressourceneinsatz																
PERE	MJ	8,85	ND	ND	ND	ND	ND	ND	ND	ND	ND	0	1,79E-03	6,24E-01	1,47E-03	-3,11E+00
PERM	MJ	6,94E-01	ND	ND	ND	ND	ND	ND	ND	ND	ND	0	0	0	0	0
PERT	MJ	9,55	ND	ND	ND	ND	ND	ND	ND	ND	ND	0	1,79E-03	6,24E-01	1,47E-03	-3,11E+00
PENRE	MJ	8,16E+01	ND	ND	ND	ND	ND	ND	ND	ND	ND	0	3,16E-02	2,43E+00	4,24E-02	-1,14E+01
PENRM	MJ	5,12E-01	ND	ND	ND	ND	ND	ND	ND	ND	ND	0	0	-6,19E-01	-3,26E-02	0
PENRT	MJ	8,21E+01	ND	ND	ND	ND	ND	ND	ND	ND	ND	0	3,16E-02	1,81E+00	9,79E-03	-1,14E+01
SM	kg	0	ND	ND	ND	ND	ND	ND	ND	ND	ND	0	0	0	0	0
RSF	MJ	0	ND	ND	ND	ND	ND	ND	ND	ND	ND	0	0	0	0	0
NRSF	MJ	0	ND	ND	ND	ND	ND	ND	ND	ND	ND	0	0	0	0	0
FW	m ³	1,77E-02	ND	ND	ND	ND	ND	ND	ND	ND	ND	0	2,03E-06	5,00E-03	2,48E-06	-2,97E-03
Abfallkategorien																
HWD	kg	9,90E-08	ND	ND	ND	ND	ND	ND	ND	ND	ND	0	1,51E-13	2,19E-10	5,03E-13	-1,54E-09
NHWD	kg	9,29E-02	ND	ND	ND	ND	ND	ND	ND	ND	ND	0	4,53E-06	1,45E-01	5,00E-02	-5,73E-03
RWD	kg	9,50E-04	ND	ND	ND	ND	ND	ND	ND	ND	ND	0	3,89E-08	1,68E-04	1,09E-07	-8,93E-04
Output-Stoffflüsse																
CRU	kg	0	ND	ND	ND	ND	ND	ND	ND	ND	ND	0	0	0	0	0
MFR	kg	1,00E-03	ND	ND	ND	ND	ND	ND	ND	ND	ND	0	0	0	0	0
MER	kg	0	ND	ND	ND	ND	ND	ND	ND	ND	ND	0	0	0	0	0
EEE	MJ	1,37E-02	ND	ND	ND	ND	ND	ND	ND	ND	ND	0	0	3,00	0	0
EET	MJ	3,01E-02	ND	ND	ND	ND	ND	ND	ND	ND	ND	0	0	5,41	0	0

Legende:
GWP-t – global warming potential - total **GWP-f** – global warming potential fossil fuels **GWP-b** – global warming potential - biogenic **GWP-l** – global warming potential - land use and land use change **ODP** – ozone depletion potential **AP** - acidification potential **EP-fw** - eutrophication potential - aquatic freshwater **EP-m** - eutrophication potential - aquatic marine **EP-t** - eutrophication potential - terrestrial **POCP** - photochemical ozone formation potential **ADPF*2** - abiotic depletion potential – fossil resources **ADPE*2** - abiotic depletion potential – minerals&metals **WDP*2** – Water (user) deprivation potential **PERE** - Use of renewable primary energy **PERM** - use of renewable primary energy resources **PERT** - total use of renewable primary energy resources **PENRE** - use of non-renewable primary energy **PENRM** - use of non-renewable primary energy resources **PENRT** - total use of non-renewable primary energy resources **SM** - use of secondary material **RSF** - use of renewable secondary fuels **NRSF** - use of non-renewable secondary fuels **FW** - net use of fresh water **HWD** - hazardous waste disposed **NHWD** - non-hazardous waste disposed **RWD** - radioactive waste disposed **CRU** - components for re-use **MFR** - materials for recycling **MER** - materials for energy recovery **EEE** - exported electrical energy **EET** - exported thermal energy

Ergebnisse pro 1 kg Isoliersteg aus PBT GF30 mit Konfektion																
Zusätzliche Umweltwirkungsindikatoren																
	Einheit	A1 - A3	A4	A5	B1	B2	B3	B4	B5	B6	B7	C1	C2	C3	C4	D
PM	Auftreten von Krankheiten	7,28E-08	ND	ND	ND	ND	ND	ND	ND	ND	ND	0	1,65E-11	9,32E-09	6,51E-11	-7,27E-09
IRP*1	kBq U235-Äqv.	1,14E-01	ND	ND	ND	ND	ND	ND	ND	ND	ND	0	5,71E-06	2,79E-02	1,21E-05	-1,51E-01
ETP-fw*2	CTUe	2,43E+01	ND	ND	ND	ND	ND	ND	ND	ND	ND	0	2,19E-02	7,21E-01	5,48E-03	-2,49
HTP-c*2	CTUh	9,77E-10	ND	ND	ND	ND	ND	ND	ND	ND	ND	0	4,41E-13	2,92E-11	8,36E-13	-1,15E-10
HTP-nc*2	CTUh	5,94E-08	ND	ND	ND	ND	ND	ND	ND	ND	ND	0	2,32E-11	1,41E-09	9,25E-11	-4,40E-09
SQP*2	dimensionslos.	1,76E+01	ND	ND	ND	ND	ND	ND	ND	ND	ND	0	1,09E-02	4,69E-01	2,03E-03	-2,02

Legende:
PM – particulate matter emissions potential **IRP*1** – ionizing radiation potential – human health **ETP-fw*2** - Eco-toxicity potential – freshwater **HTP-c*2** - Human toxicity potential – cancer effects **HTP-nc*2** - Human toxicity potential – non-cancer effects **SQP*2** – soil quality potential

Einschränkungshinweise:

*1 Diese Wirkungskategorie behandelt hauptsächlich die mögliche Wirkung einer ionisierenden Strahlung geringer Dosis auf die menschliche Gesundheit im Kernbrennstoffkreislauf. Sie berücksichtigt weder Auswirkungen, die auf mögliche nukleare Unfälle und berufsbedingte Exposition zurückzuführen sind, noch auf die Entsorgung radioaktiver Abfälle in unterirdischen Anlagen. Die potenzielle vom Boden, von Radon und von einigen Baustoffen ausgehende ionisierende Strahlung wird ebenfalls nicht von diesem Indikator gemessen.

*2 Die Ergebnisse dieses Umweltwirkungsindikators müssen mit Bedacht angewendet werden, da die Unsicherheiten bei diesen Ergebnissen hoch sind oder da es mit dem Indikator nur begrenzte Erfahrungen gibt.

6.4 Auswertung, Darstellung der Bilanzen und kritische Prüfung

Auswertung

Die Ergebnisse der Ökobilanz beziehen sich nicht auf einen einzelnen Isolierstegtyp, sondern stellen die Durchschnittswerte über alle hergestellten Isolierstegtypen mit gleicher Materialzusammensetzung der Firma Technoform dar.

Es wurde der Isolierstegtyp mit der Materialzusammensetzung

- PBT GF30 ohne Konfektion
- PBT GF30 mit Konfektion (Klebeschnur)

betrachtet. Diese weichen nur geringfügig voneinander ab, da der Unterschied lediglich in der verwendeten Konfektionsvariante als Klebeschnur liegt.

Im Bereich der Herstellung entstehen die Umweltwirkungen der Isolierstege aus PBT GF30 im Wesentlichen aus der Verwendung von PBT und darin enthaltenen Glasfasern bzw. deren Vorketten.

Im End-of-Life spielt die thermische Verwertung der Produkte eine tragende Rolle.

Im Szenario C4 sind nur marginale Aufwendungen für die physikalische Vorbehandlung und den Deponiebetrieb zu erwarten. Die Zuordnung zu den einzelnen Produkten ist im Falle der Deponierung schwierig.

Die Aufteilung der wesentlichen Umweltwirkungen ist in untenstehendem Diagramm dargestellt.

Die aus der Ökobilanz errechneten Werte können für eine Gebäudezertifizierung verwendet werden.

Diagramme

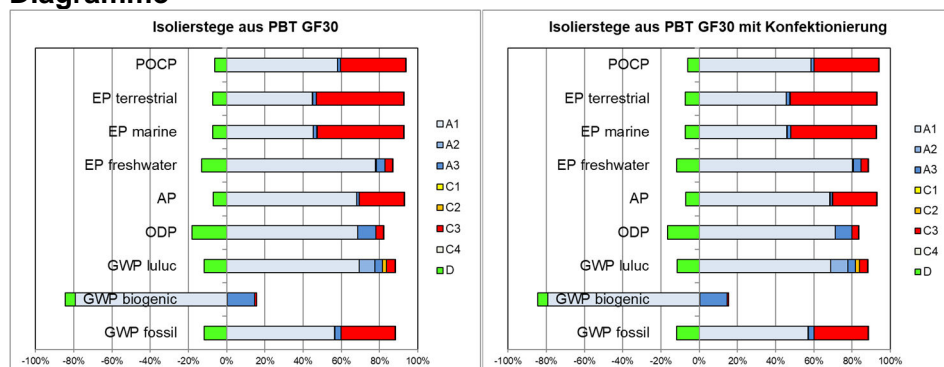


Abbildung 2: Prozentuale Anteile der Module an ausgewählten Umweltwirkungsindikatoren

**Produktgruppe: Isolierprofile****Bericht**

Der dieser EPD zugrunde liegende Ökobilanzbericht wurde gemäß den Anforderungen der DIN EN ISO 14040 und DIN EN ISO 14044, sowie der DIN EN 15804 und DIN EN ISO 14025 durchgeführt und richtet sich nicht an Dritte, da er vertrauliche Daten enthält. Er ist beim ift Rosenheim hinterlegt. Ergebnisse und Schlussfolgerungen werden der Zielgruppe darin vollständig, korrekt, unvoreingenommen und verständlich mitgeteilt. Die Ergebnisse der Studie sind nicht für die Verwendung in zur Veröffentlichung vorgesehenen vergleichenden Aussagen bestimmt.

Kritische Prüfung

Die kritische Prüfung der Ökobilanz und des Berichts erfolgte im Rahmen der EPD-Prüfung durch die externe Prüferin Susanne Volz.

7 Allgemeine Informationen zur EPD

Vergleichbarkeit

Diese EPD wurde nach DIN EN 15804 erstellt und ist daher nur mit anderen EPDs, die den Anforderungen der DIN EN 15804 entsprechen, vergleichbar.

Grundlegend für einen Vergleich sind der Bezug zum Gebäudekontext und dass die gleichen Randbedingungen in den Lebenszyklusphasen betrachtet werden.

Für einen Vergleich von EPDs für Bauprodukte gelten die Regeln in Kapitel 5.3 der DIN EN 15804.

Die Einzelergebnisse der Produkte wurden anhand konservativen Annahmen zusammengefasst und unterscheiden sich von den durchschnittlichen Ergebnissen. Die Ermittlung der Produktgruppen und die sich hieraus ergebenden Variation wird im Hintergrundbericht belegt.

Kommunikation

Das Kommunikationsformat dieser EPD genügt den Anforderungen der EN 15942:2012 und dient damit auch als Grundlage zur B2B Kommunikation; allerdings wurde die Nomenklatur entsprechend der DIN EN 15804 gewählt.



Produktgruppe: Isolierprofile

Verifizierung

Die Überprüfung der Umweltproduktdeklaration ist entsprechend der ift Richtlinie zur Erstellung von Typ III Umweltproduktdeklarationen in Übereinstimmung mit den Anforderungen von DIN EN ISO 14025 dokumentiert.

Diese Deklaration beruht auf den PCR-Dokumenten "PCR Teil A" PCR-A-0.3:2018, "Halbzeuge" PCR HZ-2.2:2018.

Die Europäische Norm EN 15804 dient als Kern-PCR ^{a)}
Unabhängige Verifizierung der Deklaration und Angaben nach EN ISO 14025:2010 <input type="checkbox"/> intern <input checked="" type="checkbox"/> extern
Unabhängige, dritte Prüferin: ^{b)} [Susanne, Volz]
^{a)} Produktkategorieregeln ^{b)} Freiwillig für den Informationsaustausch innerhalb der Wirtschaft, verpflichtend für den Informationsaustausch zwischen Wirtschaft und Verbrauchern (siehe EN ISO 14025:2010, 9.4).

Überarbeitungen des Dokumentes

Nr.	Datum	Kommentar	Bearbeiter	Prüferin
1	31.03.2023	Externe Prüfung	Seehauser	Volz
2				
3				

8 Literaturverzeichnis

1. **Forschungsvorhaben.** EPDs für transparente Bauelemente - Abschlussbericht. Rosenheim : ift Rosenheim GmbH, 2011. SF-10.08.18.7-09.21/II 3-F20-09-1-067.
2. **PCR Teil A.** Allgemeine Produktkategorieregeln für Umweltproduktdeklarationen nach EN ISO 14025 und EN 15804. Rosenheim : ift Rosenheim, 2018.
3. **ift-Richtlinie NA-01/3.** Allgemeiner Leitfaden zur Erstellung von Typ III Umweltproduktdeklarationen. Rosenheim : ift Rosenheim GmbH, 2015.
4. **Klöpper, W und Grahl, B.** Ökobilanzen (LCA). Weinheim : Wiley-VCH-Verlag, 2009.
5. **Hütter, A.** Verkehr auf einen Blick. Wiesbaden : Statistisches Bundesamt, 2013.
6. **Eyerer, P. und Reinhardt, H.-W.** Ökologische Bilanzierung von Baustoffen und Gebäuden - Wege zu einer ganzheitlichen Bilanzierung. Basel : Birkhäuser Verlag, 2000.
7. **Gefahrstoffverordnung - GefStoffV.** Verordnung zum Schutz vor Gefahrstoffen. Berlin : BGBl. I S. 3758, 2017.
8. **Chemikalien-Verbotsverordnung - ChemVerbotsV.** Verordnung über Verbote und Beschränkungen des Inverkehrbringens gefährlicher Stoffe, Zubereitungen und Erzeugnisse nach Chemikaliengesetz. Berlin : BGBl. I S. 1328, 2017.
9. **DIN EN ISO 14040:2018-05.** Umweltmanagement - Ökobilanz - Grundsätze und Rahmenbedingungen. Berlin : Beuth Verlag GmbH, 2018.
10. **DIN EN ISO 14044:2006-10.** Umweltmanagement - Ökobilanz - Anforderungen und Anleitungen. Berlin : Beuth Verlag GmbH, 2006.
11. **EN ISO 14025:2011-10.** Umweltkennzeichnungen und -deklarationen Typ III Umweltdeklarationen - Grundsätze und Verfahren. Berlin : Beuth Verlag GmbH, 2011.
12. **OENORM S 5200:2009-04-01.** Radioaktivität in Baumaterialien. Berlin : Beuth Verlag GmbH, 2009.
13. **PCR Teil B - Trennwände.** Produktkategorieregeln für Umweltproduktdeklarationen nach EN ISO 14025 und EN 15804. Rosenheim : ift Rosenheim, 2018.
14. **PCR Teil B - Systemböden.** Produktkategorieregeln für Umweltproduktdeklarationen nach EN ISO 14025 und EN 15804. Rosenheim : ift Rosenheim, 2018.
15. **PCR Teil B - Technische Teile.** Produktkategorieregeln für Umweltproduktdeklarationen nach EN ISO 14025 und EN 15804. Rosenheim : ift Rosenheim, 2018.
16. **PCR Teil B - Bauteile für Anlagen zur Rauch- und Wärmefreihaltung.** Produktkategorieregeln für Umweltproduktdeklarationen nach EN ISO 14025 und EN 15804. Rosenheim : ift Rosenheim, 2018.
17. **PCR Teil B - Antriebseinheiten für Tore.** Produktkategorieregeln für Umweltproduktdeklarationen nach EN ISO 14025 und EN 15804. Rosenheim : ift Rosenheim, 2018.
18. **PCR Teil B - Antriebseinheiten für Fenster und Türen.** Produktkategorieregeln für Umweltproduktdeklarationen nach EN ISO 14025 und EN 15804. Rosenheim : ift Rosenheim, 2018.
19. **PCR Teil B - Baukörperanschluss-/ Abdichtungssysteme.** Produktkategorieregeln für Umweltproduktdeklarationen nach EN ISO 14025 und EN 15804. Rosenheim : ift Rosenheim, 2018.
20. **PCR Teil B - Oberflächenbeschichtungen.** Produktkategorieregeln für Umweltproduktdeklarationen nach EN ISO 14025 und EN 15804. Rosenheim : ift Rosenheim, 2018.
21. **PCR Teil B - Bewehrungsstahl.** Produktkategorieregeln für Umweltproduktdeklarationen nach EN ISO 14025 und EN 15804. Rosenheim : ift Rosenheim, 2018.
22. **PCR Teil B - Dichtungsprofile.** Produktkategorieregeln für Umweltproduktdeklarationen nach EN ISO 14025 und EN 15804. Rosenheim : ift Rosenheim, 2018.
23. **PCR Teil B - Fassaden und Dächer aus Glas und Kunststoff.** Produktkategorieregeln für Umweltproduktdeklarationen nach EN ISO 14025 und EN 15804. Rosenheim : ift Rosenheim, 2018.
24. **PCR Teil B - Fenster, Flachdachfenster, Lichtkuppeln und Lichtbänder.** Produktkategorieregeln für Umweltproduktdeklarationen nach EN ISO 14025 und EN 15804. Rosenheim : ift Rosenheim, 2018.
25. **PCR Teil B - Halbzeuge.** Produktkategorieregeln für Umweltproduktdeklarationen nach EN ISO 14025 und EN 15804. Rosenheim : ift Rosenheim, 2018.
26. **PCR Teil B - Innenliegender und außenliegender Sonnenschutz (auch Verdunklungssysteme).** Produktkategorieregeln für Umweltproduktdeklarationen nach EN ISO 14025 und EN 15804. Rosenheim : ift Rosenheim, 2018.
27. **PCR Teil B - Metalldecken.** Produktkategorieregeln für Umweltproduktdeklarationen nach EN ISO 14025 und EN 15804. Rosenheim : ift Rosenheim, 2018.
28. **PCR Teil B - Produkte für den passiven technischen Brandschutz.** Produktkategorieregeln für Umweltproduktdeklarationen nach EN ISO 14025 und EN 15804. Rosenheim : ift Rosenheim, 2018.
29. **PCR Teil B - Profile für Fenster, Türen und Fassaden.** Produktkategorieregeln für Umweltproduktdeklarationen nach EN ISO 14025 und EN 15804. Rosenheim : ift Rosenheim, 2018.
30. **PCR Teil B - Schlösser und Beschläge.** Produktkategorieregeln für Umweltproduktdeklarationen nach EN ISO 14025 und EN 15804. Rosenheim : ift Rosenheim, 2018.
31. **PCR Teil B - Trockenschüttung.** Produktkategorieregeln für Umweltproduktdeklarationen nach EN ISO 14025 und EN 15804. Rosenheim : ift Rosenheim, 2018.
32. **PCR Teil B - Türen und Tore.** Produktkategorieregeln für Umweltproduktdeklarationen nach EN ISO 14025 und EN 15804. Rosenheim : ift Rosenheim, 2018.
33. **PCR Teil B - Verladesysteme.** Produktkategorieregeln für Umweltproduktdeklarationen nach EN ISO 14025 und EN 15804. Rosenheim : ift Rosenheim, 2018.
34. **PCR Teil B - Profile aus Stahlblech.** Produktkategorieregeln für Umweltproduktdeklarationen nach EN ISO 14025 und EN 15804. Rosenheim : ift Rosenheim, 2017.
35. **PCR Teil B - Flachglas im Bauwesen.** Produktkategorieregeln für Umweltproduktdeklarationen nach EN ISO 14025 und EN 15804. Rosenheim : ift Rosenheim, 2016.
36. **PCR Teil B - Führungssysteme für Kabel und Leitungen.** Produktkategorieregeln für Umweltproduktdeklarationen nach EN ISO 14025 und EN 15804. Rosenheim : ift Rosenheim, 2016.

Produktgruppe: Isolierprofile

37. **EN 15942:2012-01.** *Nachhaltigkeit von Bauwerken - Umweltproduktdeklarationen - Kommunikationsformate zwischen Unternehmen.* Berlin : Beuth Verlag GmbH, 2012.
38. **EN 15804:2012+A1:2013.** *Nachhaltigkeit von Bauwerken - Umweltdeklarationen für Produkte - Regeln für Produktkategorien.* Berlin : Beuth Verlag GmbH, 2013.
39. **RAL-Gütegemeinschaft Fenster und Haustüren e.V.; ift Insitut für Fenstertechnik.** *Leitfaden zur Planung und Ausführung der Montage von Fenstern und Haustüren.* Frankfurt : RAL-Gütegemeinschaft Fenster und Haustüren e.V., 2014.
40. **Bundesministerium für Umwelt, Naturschutz, Bau und Reaktorsicherheit.** *Leitfaden Nachhaltiges Bauen.* Berlin : s.n., 2016.
41. **DIN EN 13501-1:2010-01.** *Klassifizierung von Bauprodukten und Bauarten zu ihrem Brandverhalten - Teil 1: Klassifizierung mit den Ergebnissen aus den Prüfungen zum Brandverhalten von Bauprodukten.* Berlin : Beuth Verlag GmbH, 2010.
42. **DIN ISO 16000-6:2012-11.** *Innenraumlftverunreinigungen - Teil 6: Bestimmung von VOC in der Innenraumlft und in Prüfkammern, Probenahme auf TENAX TA®, thermische Desorption und Gaschromatografie mit MS/FID.* Berlin : Beuth Verlag GmbH, 2012.
43. **ISO 21930:2017-07.** *Hochbau - Nachhaltiges Bauen - Umweltproduktdeklarationen von Bauprodukten.* Berlin : Beuth Verlag, 2017.
44. **Bundesimmissionsschutzgesetz - BImSchG.** *Gesetz zum Schutz vor schädlichen Umwelteinwirkungen durch Luftverunreinigungen, Geräusche, Erschütterungen und ähnlichen Vorgängen.* Berlin : BGBl. I S. 3830, 2017.
45. **Chemikaliengesetz - ChemG.** *Gesetz zum Schutz vor gefährlichen Stoffen - Unterteilt sich in Chemikaliensetz und eine Reihe von Verordnungen; hier relevant: Gesetz zum Schutz vor gefährlichen Stoffen.* Berlin : BGBl. I S. 1146, 2017.
46. **IKP Universität Stuttgart und PE Europe GmbH.** *GaBi 8: Software und Datenbank zur Ganzheitlichen Bilanzierung.* Leinfelden-Echterdingen : s.n., 2017.
47. **DIN EN 16034:2014-12.** *Fenster, Türen und Tore - Produktnorm, Leistungseigenschaften - Feuer- und/oder Rauchschutzeigenschaften.* Berlin : Beuth Verlag GmbH, 2014.
48. **prEN 17213:2018-01.** *Fenster und Türen - Umweltproduktdeklarationen - Produktkategorieregeln für Fenster und Türen.* Berlin : Beuth Verlag GmbH, 2018.
49. **DIN EN 14351-2:2019-01.** *Fenster und Türen - Produktnorm, Leistungseigenschaften - Teil 2: Innentüren ohne Feuerschutz- und/oder Rauchdichtheitseigenschaften.* Berlin : Beuth Verlag GmbH, 2019.
50. **DIN EN 14351-1:2016-12.** *Fenster und Türen - Produktnorm, Leistungseigenschaften - Teil 1: Fenster und Außentüren ohne Eigenschaften bezüglich Feuerschutz und/oder Rauchdichtheit.* Berlin : Beuth Verlag GmbH, 2016.
51. **DIN EN ISO 12457- Teil 1-4 :2003-01.** *Charakterisierung von Abfällen - Auslaugung; Übereinstimmungsuntersuchung für die Auslaugung von körnigen Abfällen und Schlämmen - Teil 1-4.* Berlin : Beuth Verlag GmbH, 2003.
52. **DIN EN ISO 16000-9:2008-04.** *Innenraumlftverunreinigungen - Teil 9: Bestimmung der Emissionen von flüchtigen organischen Verbindungen aus Bauprodukten und Einrichtungsgegenständen - Emissionsprüfkammer-Verfahren.* Berlin : Beuth Verlag GmbH, 2008.
53. **DIN EN ISO 16000-11:2006-06.** *Innenraumlftverunreinigungen - Teil 11: Bestimmung der Emissionen von flüchtigen organischen Verbindungen aus Bauprodukten und Einrichtungsgegenständen - Probenahme, Lagerung der Proben und Vorbereitung der Prüfstücke.* Berlin : Beuth Verlag GmbH, 2006.
54. **DIN EN 12457- Teil 1-4 :2003-01.** *Charakterisierung von Abfällen - Auslaugung; Übereinstimmungsuntersuchung für die Auslaugung von körnigen Abfällen und Schlämmen - Teil 1-4.* Berlin : Beuth Verlag GmbH, 2003.
55. **EN ISO 16000-11:2006-06.** *Innenraumlftverunreinigungen - Teil 11: Bestimmung der Emissionen von flüchtigen organischen Verbindungen aus Bauprodukten und Einrichtungsgegenständen - Probenahme, Lagerung der Proben und Vorbereitung der Prüfstücke.* Berlin : Beuth Verlag GmbH, 2006.
56. **EN ISO 16000-9:2006-08.** *Innenraumlftverunreinigungen - Teil 9: Bestimmung der Emissionen von flüchtigen organischen Verbindungen aus Bauprodukten und Einrichtungsgegenständen - Emissionsprüfkammer-Verfahren.* Berlin : Beuth Verlag GmbH, 2006.

9 Anhang

Beschreibung der Lebenszyklusszenarien für Isolierstege aus PBT GF30

Herstellungsphase			Bau-phase		Nutzungsphase							Entsorgungsphase				Vorteile und Belastungen außerhalb der Systemgrenzen
A1	A2	A3	A4	A5	B1	B2	B3	B4	B5	B6	B7	C1	C2	C3	C4	D
Rohstoffbereitstellung	Transport	Herstellung	Transport	Bau/Einbauprozess	Nutzung	Instandhaltung	Reparatur	Ersatz	Umbau/Erneuerung	betrieblicher Energieeinsatz	betrieblicher Wassereinsatz	Abbruch	Transport	Abfallbehandlung	Deponierung	Wiederverwendungs- Rückgewinnungs- Recyclingpotenzial
✓	✓	✓	—	—	—	—	—	—	—	—	—	✓	✓	✓	✓	✓

Hinweis: Die jeweilig gewählten und üblichen Szenarien sind fett markiert. Diese wurden zur Berechnung der Indikatoren in der Gesamttabelle herangezogen.

- ✓ Teil der Betrachtung
- Nicht Teil der Betrachtung



Produktgruppe: Isolierprofile

C1 Abbruch		
Nr.	Nutzungsszenario	Beschreibung
C1	Abbruch	<p>gemäß EN 17213:</p> <p>Metallfenster: 95% Rückbau Nicht-Glas-Anteile 30% Rückbau Glas</p> <p>Weitere Rückbauquoten möglich, entsprechend begründen.</p>
<p>Beim gewählten Szenario entstehen keine relevanten Inputs oder Outputs. Der Energieverbrauch beim Rückbau kann vernachlässigt werden. Entstehende Aufwendungen sind marginal.</p> <p>Bei abweichenden Aufwendungen wird der Ausbau der Produkte als Bestandteil der Baustellenabwicklung auf Gebäudeebene erfasst.</p>		
C2 Transport		
Nr.	Nutzungsszenario	Beschreibung
C2	Transport	<p>Transport zur Sammelstelle mit 40 t LKW (Euro 0-6 Mix), Diesel, 27 t Nutzlast, 80 % ausgelastet, 50 km</p>
<p>Da es sich hierbei um ein einziges Szenario handelt, sind die Ergebnisse in der Gesamttabelle dargestellt.</p>		
C3 Abfallbewirtschaftung		
Nr.	Nutzungsszenario	Beschreibung
C3	Entsorgung	<p>Anteil zur Rückführung von Materialien gemäß EN 17213 (siehe C1), davon: Kunststoffe 100% thermische Verwertung</p>
<p>Da die Produkte europaweit vertrieben werden, wurden dem Entsorgungsszenario Durchschnittsdatensätze für Europa zugrunde gelegt.</p> <p>In untenstehender Tabelle werden die Entsorgungsprozesse beschrieben und massenanteilig dargestellt. Die Berechnung erfolgt aus den oben prozentual aufgeführten Anteilen bezogen auf die deklarierte Einheit des Produktsystems.</p>		
C3 Entsorgung	Einheit	C3
Sammelverfahren, getrennt gesammelt	kg	0,95
Sammelverfahren, als gemischter Bauabfall gesammelt	kg	0,05
Rückholverfahren, zur Wiederverwendung	kg	0
Rückholverfahren, zum Recycling	kg	0
Rückholverfahren, zur Energierückgewinnung	kg	0,95
Beseitigung	kg	0,05
<p>Die alternativen Entsorgungswege (100% stoffliches Recycling / 100% Deponierung) wurden im Ökobilanzbericht ausgewiesen und sind auf Nachfrage erhältlich. Der Standard-Entsorgungsweg entspricht dem Szenario 100% thermische Verwertung</p>		

C4 Deponierung		
Nr.	Nutzungsszenario	Beschreibung
C4	Deponierung (Standardszenario)	Die nicht erfassbaren Mengen und Verluste in der Verwertungs-/ Recyclingkette (C1) werden als „deponiert“ (EU-28) modelliert.
<p>Die Aufwände in C4 stammen aus der physikalischen Vorbehandlung, der Aufbereitung der Abfälle, als auch aus dem Deponiebetrieb. Die hier entstehenden Gutschriften aus Substitution von Primärstoffproduktion werden dem Modul D zugeordnet, z.B. Strom und Wärme aus Abfallverbrennung.</p>		
D Vorteile und Belastungen außerhalb der Systemgrenzen		
Nr.	Nutzungsszenario	Beschreibung
D	Recyclingpotenzial	Gutschriften aus Müllverbrennungsanlage: Strom ersetzt Strom-mix (EU) bzw. (DE); thermische Energie ersetzt thermische Energie aus Erdgas (EU) bzw. (DE)
<p>Die Werte in Modul "D" resultieren sowohl aus der Verwertung von Produktionsabfällen in Modul A3 als auch aus der Entsorgung am Ende der Nutzungszeit.</p> <p>Da es sich hierbei um ein einziges Szenario handelt, sind die Ergebnisse in der Gesamttabelle dargestellt.</p>		

Impressum

Ökobilanzierer

ift Rosenheim GmbH
Theodor-Gietl-Straße 7-9
D-83026 Rosenheim

Programmbetreiber

ift Rosenheim GmbH
Theodor-Gietl-Str. 7-9
D-83026 Rosenheim
Telefon: +49 80 31/261-0
Telefax: +49 80 31/261 290
E-Mail: info@ift-rosenheim.de
www.ift-rosenheim.de

Deklarationsinhaber

Technoform Bautec Kunststoffprodukte GmbH
Hannoversche Straße 2
34134 Kassel

Hinweise

Grundlage dieser EPD sind in der Hauptsache Arbeiten und Erkenntnisse des Instituts für Fenstertechnik e.V., Rosenheim (ift Rosenheim) sowie im Speziellen die ift-Richtlinie NA-01/3 Allgemeiner Leitfaden zur Erstellung von Typ III Umweltproduktdeklarationen.

Das Werk einschließlich aller seiner Teile ist urheberrechtlich geschützt. Jede Verwertung außerhalb der engen Grenzen des Urheberrechtsgesetzes ist ohne Zustimmung des Verlags unzulässig und strafbar. Das gilt insbesondere für Vervielfältigungen, Übersetzungen, Mikroverfilmungen und die Einspeicherung und Verarbeitung in elektronischen Systemen.

Layout

ift Rosenheim GmbH – 2021

Fotos (Titelseite)

Technoform Bautec Kunststoffprodukte GmbH

© ift Rosenheim, 2023



ift Rosenheim GmbH
Theodor-Gietl-Str. 7-9
83026 Rosenheim
Telefon: +49 (0) 80 31/261-0
Telefax: +49 (0) 80 31/261-290
E-Mail: info@ift-rosenheim.de
www.ift-rosenheim.de