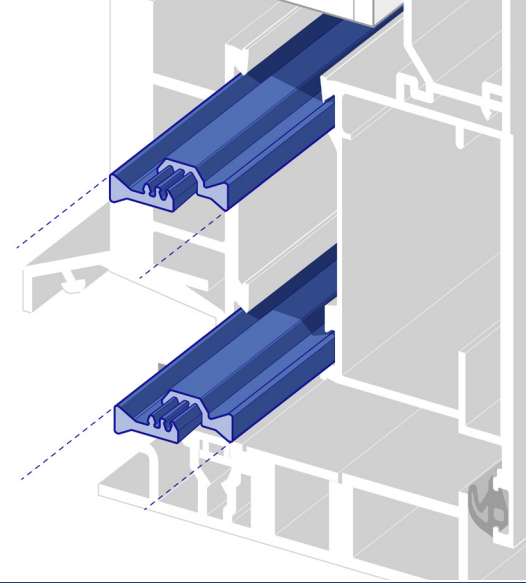


Nueva solución Anti bi-metal

¿Qué es el efecto bimetálico?

El llamado efecto bimetálico ocurre cuando hay una alta diferencia de temperatura entre el perfil de aluminio interior y el exterior de una ventana (debido, por ejemplo, a una alta radiación solar). El perfil exterior se dilata y puede causar distorsión de la ventana, así como dificultad para su apertura y cierre.

TECHNOFORM



Nuestra solución

Las varillas Anti bi-metal permiten que el perfil de aluminio exterior se dilate sin afectar al cierre del perfil interior, lo que posibilita que funcione con normalidad.

Empleamos nuestro material estándar (PA 66 GF25, resistente al impacto seco) para asegurar los más altos estándares de calidad y aislamiento térmico.

¿Cómo funciona?

Estos perfiles de poliamida para la Rotura de Puente Térmico están diseñados para deslizar entre sí, permitiendo que los perfiles de aluminio exterior e interior se expandan de forma independiente. De esta forma, se minimizan los problemas de apertura y cierre de la carpintería.

La nueva solución Anti bi-metal de Technoform reduce la deformación de los perfiles de ventana alrededor del 65%.

Ventajas de la nueva varilla Anti bi-metal

- Solución más económica que la alternativa actual.
- Optimización de la funcionalidad: menor deformación de los perfiles de ventana.
- La manipulación es igual a la de una referencia Technoform estándar.
- Permite reemplazar varillas existentes sin modificar el proceso de ensamblado.

Ensayos realizados

- Ensayo de resistencia a la tensión transversal cumpliendo la norma EN 14024
- Medición de la deformación en una ventana según EN 13420: comportamiento entre ambientes diferentes.
- Medición de las fuerzas de maniobra según EN 12046

