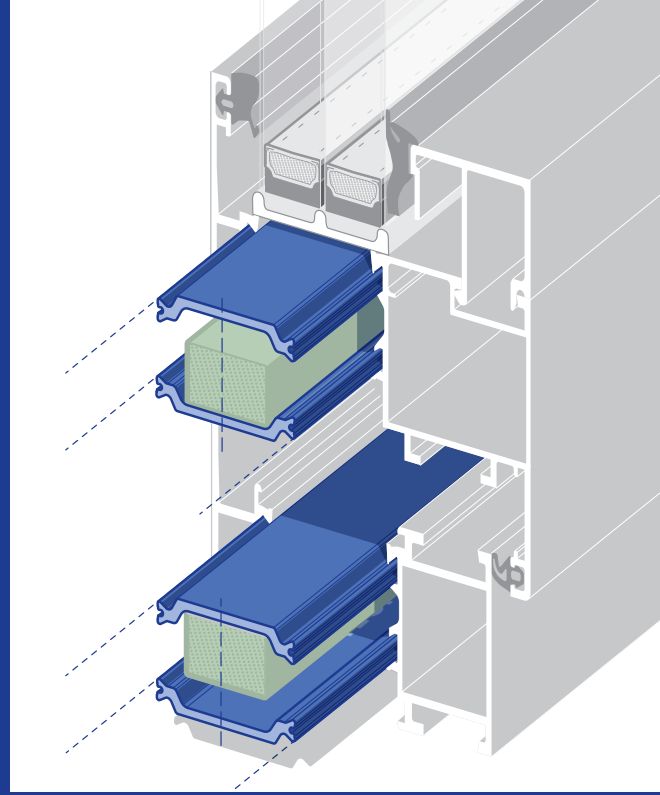


Nueva solución RPET Foam

La solución

En un mercado donde la **eficiencia energética y la sostenibilidad** son cada vez más importantes, Technoform ha desarrollado **RPET Foam**: una espuma aislante de **PET reciclado** diseñada para integrarse en sistemas con **rotura de puente térmico** y mantener su estabilidad durante los procesos de **lacado y anodizado**.



¿Cómo funciona?

La nueva **RPET Foam** de Technoform se suministra integrada y adherida al perfil de poliamida, lista para su ensamblaje en el sistema.

La espuma ha sido diseñada para acompañar al perfil durante todo el proceso productivo, incluyendo hornos de **lacado** y tratamientos de **anodizado**, manteniendo sus propiedades sin deformaciones ni pérdidas de adherencia.

Gracias a su estructura de **celdas cerradas**, RPET Foam limita la absorción de humedad y reduce los movimientos de aire en el interior del perfil, mejorando el **rendimiento térmico** del sistema.

Con una **conductividad térmica certificada de $\lambda = 0,030 \text{ W/mK}$** , proporciona un **aislamiento eficiente** sin necesidad de rediseñar los perfiles existentes.

Ventajas de la nueva solución

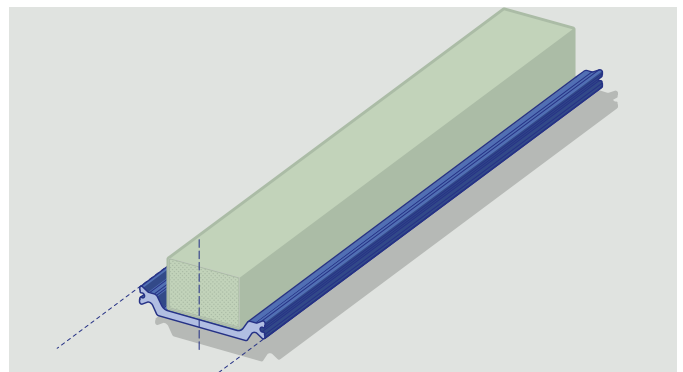
- **Excelente comportamiento** en procesos de lacado y anodizado.
- **Integración sencilla** en sistemas nuevos y existentes.
- **Mejora del rendimiento térmico**
- **Solución sostenible.**
- **Mayor fiabilidad y estabilidad** del sistema.

Diseñada para afrontar sin alteraciones el proceso de lacado y anodizado

Ensayos realizados

Los ensayos y certificaciones realizados confirman la **fiabilidad** de **RPET Foam** durante todo el proceso productivo, permitiendo optimizar el **rendimiento térmico** sin alterar los procesos habituales de fabricación.

- Compatibilidad con procesos de **pintura en polvo** según especificaciones **Qualicoat**.
- Compatibilidad con procesos de **anodizado** según especificaciones **Qualanod**.
- **Conductividad térmica certificada $\lambda = 0,030 \text{ W/mK}$** según **EN 12667** y **EN 13164**.



Soluciones aislantes para ventanas, puertas y fachadas